

Kahve Sistemi TANGO ACE, 1 Gruplu Tam Otomatik Espresso Kahve Makineleri, Cappuccinatore Chazı ile

SIRA # _____

MODEL # _____

ADI # _____

SIS # _____

AIA # _____

**602556 (TANGOACE1LC)**

Tam Otomatik Kahve Makinesi, 1 gruplu, 220 fincan x 40 ml espresso fincanı/saat, 6,5 lt buhar/kahve boyleri, 2 kahve değirmeni - 1 adet 1,7 kg & 1 adet 1,2 kg kahve haznesi - PID sıcaklık kontrolü, LCD dokunmatik ekran, programlanabilir su ve buhar, 1 adet tüm süt bazlı kahveli içecekler için Tango Cappuccinatore cihazı, otomatik temizleme programı

Özellikler

Sıra No.

Her fincanda olağanüstü sonuçlarla kullanıcılarını etkileyen süper otomatik kahve makinesi Tango® Ace, ekipmanının kalitesi sayesinde her türlü zorlu profesyonel kullanımda son derece güvenilir bir seçimdir.

Parlak beyaz, parlak siyah ve fırçalanmış paslanmaz çelik rengi olmak üzere 3 rengi olan Tango® Ace'in 7 inç dokunmatik renkli ekranlı yeni kullanıcı arayüzü bulunmaktadır. Bu tam otomatik kahve makinesi, cappuccino, latte, mocha gibi özel kahvelerin en taze şekilde hazırlanması için Cappuccinatore cihazı eklentisiyle tamamen özelleştirilebilir ve kapsamlı 48 içecek menüsü sunuyor.

Servis kapasitesi:

40ml'lik espresso: 220 fincan/saat

100ml'lik lungo: 150 fincan/saat

Sıcak su: 30 L/saat

100ml'lik cappuccino: 170 fincan/saat

100ml'lik latte: 150 fincan/saat

Ana Özellikler

- 1 gruplu tam otomatik makine.
- 6.5 litre buhar/kahve boyleri.
- Otomatik temizleme programı.
- Programlanabilir su ve buhar
- Çift özellikli Tango Cappuccinatore cihazı L: sıcak süt için ve C: hava enjeksiyonlu köpük için.
- Süper otomatik kahve makinesi Tango® Ace, kullanıcılarını her fincanda olağanüstü bir sonuçla etkiler ve ekipmanının kalitesi, onu zorlu profesyonel kullanım gerektiren durumlar için son derece güvenilir bir seçim haline getirir.
- Tango® Ace 3 farklı renkte gelir: parlak beyaz, parlak siyah ve fırçalanmış paslanmaz çelik, yeni 7 "renkli dokunmatik ekranlı kullanıcı arayüzü ile donatılmıştır. Bu tam otomatik kahve makinesi, tamamı kişiselleştirilebilir ve cappuccino, latte, mocha gibi özel kahve içeceklerini taze olarak işlemek için Cappuccinatore cihazının eklenmesiyle kapsamlı 48 içecek menüsüne sahiptir.
- Servis Kapasitesi:
Espresso 40ml: 220 fincan/saat
Lungo 100ml: 150 fincan/saat
Sıcak Su: 30 Lt/saat
Cappuccino 100ml: 170 fincan/saat
Latte 100ml: 150 fincan/saat

Konstruksiyon

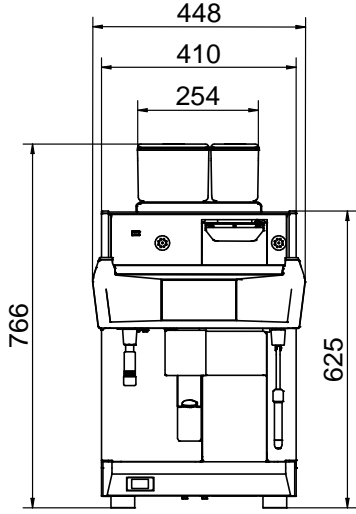
- 2 kahve değirmeni (1 x 1,7 kg & 1 x 1,2 kg kahve haznesi).
- LCD Dokunmatik ekran.
- PID (orantılı-integral-türev) Sıcaklık kontrolü: Demleme sıcaklığı yönetim sistemine tutarlılık ve doğruluk sağlayan hassas bir kontrol algoritması sistemi.

Opsiyonel Aksesuarlar

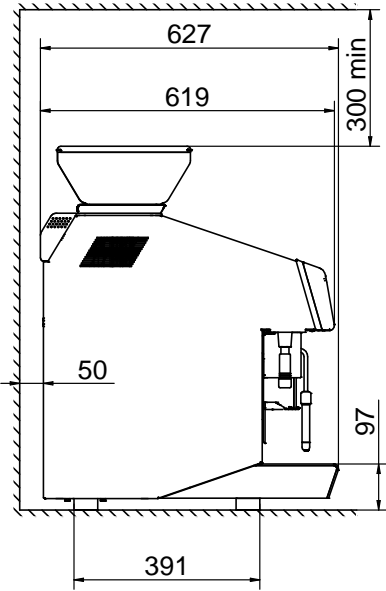
- Süt soğutucu, 4 litrelik süt konteynerleri için 8 litre nominal kapasiteye sahiptir ve kahve makinesi yanında kullanılır (Lungo/Cappuccino ve Steamair+Tango için) PNC 871014
- Süt soğutucu, dijital ekranlı, 4 litrelik süt konteynerleri için 8 litre nominal kapasiteye sahiptir ve kahve makinesi yanında kullanılır (Lungo/Cappuccino ve Steamair+Tango için) PNC 871015
- TANGO Otel/Kahvaltı servisi kiti PNC 871022
- Kahve posası için doğrudan tahliye oluğu PNC 871023

Onay: _____

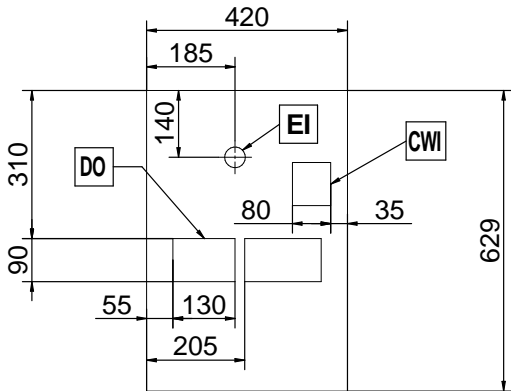
Ön



Yan



Üst

**Elektrik:**

Voltaj:

602556 (TANGOACE1LC) 400 V/3N ph/50 Hz

Elektrik gücü max:

5.2 kW

Fiş tipi:

Cable without plug

Su:

Soğuk su sıcaklığı (min/max): 5 / 60 °C

Temel bilgiler:

Dış boyutlar, Genişlik: 448 mm

Dış boyutlar, Derinlik: 627 mm

Dış boyutlar, Yükseklik: 846 mm

Net ağırlık: 103 kg

Ambalajlı hacim: 0.69 m³**Sürdürülebilirlik**

Anlık tüketim: 7.5 Amps